

Гидравлические насосные станции серии НУ



Гидравлические насосные станции серии НУ обеспечивают гидравлической энергией высокоточные сервогидравлические испытательные установки. Генерация давления осуществляется радиальным поршневым насосом с контролируемым давлением и автоматическим обеспечением потока в соответствии с реальными требованиями.

Давление системы является регулируемым и контролируется манометром. Во время пуска насос работает без давления. Насосные станции серии НУ оборудованы фильтрами высокого и низкого давления с индикаторами загрязнения. Охлаждение масла осуществляется теплообменником масло/вода. Осуществляется мониторинг давления и расхода воды.

Гидравлические и электрические цепи аварийной защиты осуществляют мониторинг давления, температуры и уровня масла. Насосные станции серии НУ могут быть объединены в большие мощные системы. Фланцы соединения баков являются стандартными.

Электрический контроллер может быть использован для одиночной работы, а также при дистанционном управлении с центрального контроллера при использовании нескольких насосных станций.

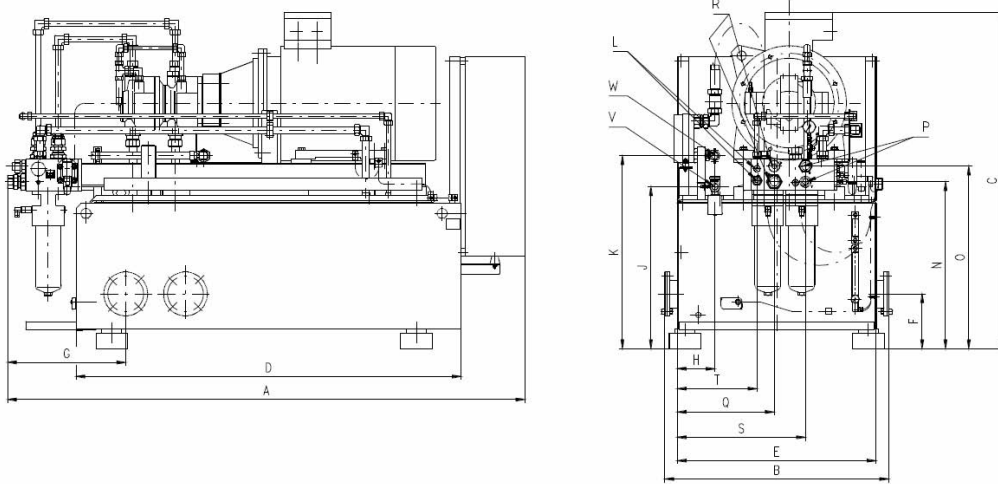
Обозначение: **НУ 63** ----- -- **номинальный поток [л/мин]**

Принадлежности

- Масло HLP 46
- Аккумуляторы напорной линии
- Комплект для соединения баков
- Звукопоглощающая камера
- Масляный поддон
- Шумоподавитель



Характеристики



Тип		HU 25	HU 40	HU 63	HU 80	HU 125	HU 165	HU 250
Номинальный поток	л/мин	25	40	63	80	125	165	250
Номинальное давление Диапазон регулирования	МПа	28 5-28,5						
Температура масла	°С	45-55 (макс. температура 65)						
Тонкость фильтра: (абсолютная)	мкм	P 10, R 3						
Объем бака	л	200	200	400	480	600	800	1120
Расход охлаждающей воды при 20°С	мЗ/ч	0.5	0.7	1.1	1.5	1.8	2.5	3.9
Макс. температура охл.	°С	30						
Излучаемое тепло	кВт	2	2	3.5	6	7	9	12
Мощность мотора	кВт	15	30	37	55	75	90	132
Электропитание, cos j	В; А	400; 28,5; 0.83	400; 56; 0.85	400; 67; 0.86	400; 97; 0.87	400; 134; 0.86	400; 160; 0.86	400; 235; 0.85
Класс защиты		IP 54						
Вес (без масла)	кг	600	680	1250	1250	1500	1700	2500
Размеры:								
A	мм	1475	1510	1955	2080	2217	2600	2928
B	мм	725	890	942	925	1133	1120	1288
C	мм	1245	1280	1475	1545	1670	1686	1840
D	мм	1030	1070	1367	1515	1620	1935	2380
E	мм	600	700	804	800	1004	1000	1150
F	мм	210	260	260	260	260	260	260
G	мм	360	400	441	490	527	593	663
Соединения:								
P (высокое давление) - 2x		G ½	G¾	G¾	G 1	G 1	G 1½	G 1½
R (возврат) - 2x		G ½	G¾	G¾	G 1	G 1	G 1½	G 1½
L (дренаж) - 1x		G 3/8	G¾	G¾	G¾	G¾	G¾	G¾
V (вода вход)		G¾	G 1	G 1	G 1	G 1	G 1	G 1½
W (вода выход)		G¾	G 1	G 1	G 1	G 1	G 1	G 1½